



AREX: EINFACHE LASERMARKIERUNG

AREX, ein kompaktes gepulstes Faserlasersystem, ist ideal für die Direktmarkierung (DPM) von Teilen in der Automobil- und Elektronikindustrie sowie für das direkte Eingravieren von Metall- und Kunststoffteilen und Komponenten.

Der neue AREX enthält eine leistungsstarke Faserlaserquelle mit verfügbaren Leistungsstufen von 10 W bis 50 W.

Der erweiterte Leistungsbereich ist in Verbindung mit einem verbesserten Schreibkopf, neuem Steuerungs-rack-Design und erweiterten LIGHTER-Software-Funktionen verfügbar und bietet erhöhte Leistung im Hinblick auf Stärke, Zuverlässigkeit, Flexibilität und eine vereinfachte Installation.

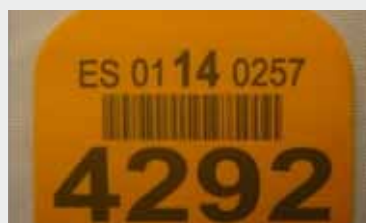
ANWENDUNGEN

METALLMARKIERUNG

- Arex Faserlasermarkerserie sorgt für eine unvergleichliche Leistung und Funktionalität auf Metall.
- Hohe Auflösung, exzellenter Kontrast mit geringem Wärmeeinfluss
- Schnelle und klare Anlassbeschriftungen ohne Bruchschäden
- Hochwertiges Tiefen-Eingravieren

‘HOCHWERTIGES’ KONTRASTMARKIEREN

- ‘Hochwertiges’ Kontrastmarkieren auf additiven Kunststoffmaterialien
- Hochgeschwindigkeit auf PCB und elektronischen Geräten



Leistungsstärke und Zuverlässigkeit

- Garantiert hohe Zuverlässigkeit und Leistungsstärke mit einer Arbeitstemperatur von bis zu 50°C (10 W und 20 W Modelle), selbst bei komplexen Installationen und in schwierigen Umgebungen.
- Verbesserter Schreibkopf mit IP54-Schutzklasse

Schnelle Installation und Einrichtung

Mit dem AREX-Design und der Konfiguration werden Systemdesign und Maschinenintegration viel einfacher und schneller.

- Eingebettetes Steuergerät (EMC) mit der LIGHTER Suite garantiert eine schnelle und einfache Installation, Einrichtung, Steuerung und Systemdiagnostik sogar im Remotemodus.
- Kleinerer Schreibkopf (112x298x90 mm) spart Platz und Kosten bei der Installation und Einrichtung bei automatischen Fertigungslinien.
- 4 eingebettete, unabhängige Schrittmotorsteuergeräte erleichtern die Kontrolle der Indexiertische, x-y-Tische, Z-Achsen, usw.

Flexible Programmierung und Steuerung

Die LIGHTER Suite vereinfacht mithilfe ihrer intuitiven und leicht verständlichen Benutzeroberfläche die Entwicklung einer vollständigen und kostengünstigen Lasermarkierstation für Maschinenbauer.

Der AREX kann zum einen im STAND ALONE-BETRIEB mit eingebauten Steuerung- und Software-Ressourcen benutzt werden und zum anderen im MASTER-SLAVE-Betrieb mit einem Steuercomputer für netzwerkorientierte, moderne Lasermarkierungslösungen.

Die Hauptfunktionen von Arex sind:

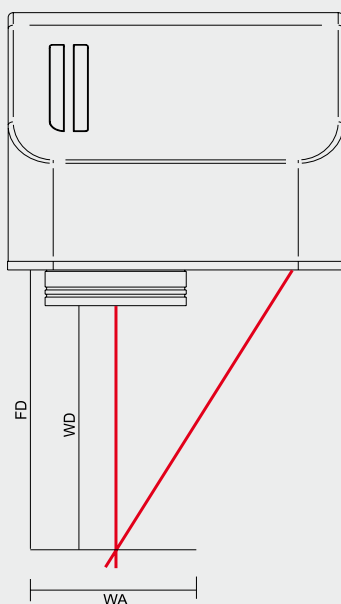
- Erweitertes graphisches Layout
- Lokale und ferngesteuerte Laserdiagnostik
- Lokale und ferngesteuerte Ein- /Ausgangs- sowie Achssteuerung
- Lokale und ferngesteuerte Lasertests und -einstellungen
- Lokale und ferngesteuerte ActiveX
- Ethernetprotokoll und RS232 für eine einfache Integration mit PLC und industriellen Umgebungen
- On-the-Fly-Beschriftungsfunktion
- Interierter PC



AREX-SERIE

	AREX 10W	AREX 20W	AREX 30W	AREX 50W
Nennleistung	10W	20W	30W	50W
Spitzenleistung (max)	5 kW	10 kW	10 kW	
Pulsenergie	0,5 mJ	1,0 mJ		
Kopfkabellänge	3 m Standard			
Wellenlänge	1060 – 1080 nm			
Laserquelle	Gepulster Faser-Laser			
Regelung	20 kHz + 100 kHz		30 kHz - 100 kHz	50Khz – 100 KHz
Pulsbreite	100 nsec			
Markierfunktionen	Stehend, Drehachsen, On-the-Fly (Markieren in Bewegung)			
Einbau	Bis zu 4 mechanische Achsen Treiberfähigkeit (Schrittmotor) Bis zu 10 voll programmierbare Digitaleingänge und 10 Digitalausgänge spezielle Encoder- und Photocell-Stecker			
Schnittstelle	Ethernet, RS 232, USB			
Ziel- & Fokusstrahl	Halbleiterlaser bei 635 nm			
Temperaturbereich	<ul style="list-style-type: none"> ▪ 5 °C bis 50 °C (50% Aussendezeit) ▪ 5 °C bis 42°C (100% Aussendezeit) 		5°C bis 35°C	
Schutzgrad	Kopf: IP54 - Steuergerät IP21			
Kühlung	Luftkühlung			
Stromversorgung	100/240 VAC – 50/60 Hz			
Kopfabmessungen und -gewicht	mm 90x112x298		kg 2	
Rackabmessungen und -gewicht	mm 106x430x370		kg 16	
Standard Markierkonfiguration	F – Theta 160 S Markier-BEREICH 100x100 mm ² Arbeitsabstand 181 mm			
	F-Theta 254S Markier-BEREICH 140x140 mm ² Arbeitsabstand 290 mm			

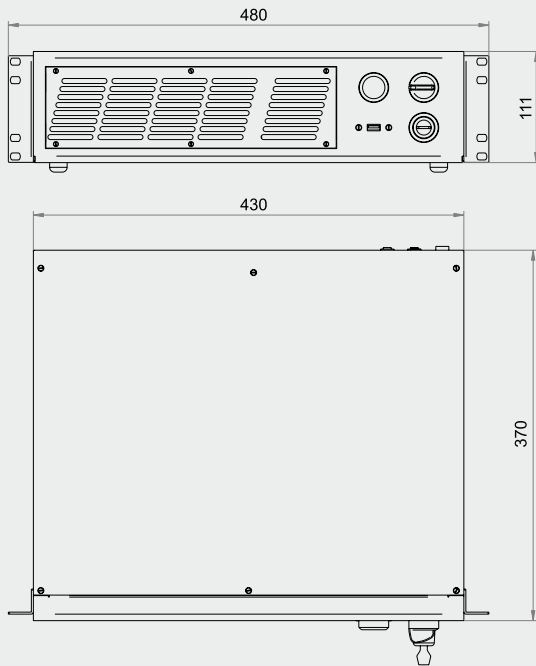
Alle in dieser Produktübersicht beschriebenen Laserquellen gehören der Klasse 4 an. Lasereinwirkung auf organische oder anorganische Substanzen können GIFTIGE DAMPFE/PARTIKEL erzeugen. Die hier beschriebenen OEM Laserkomponenten sind ausschließlich für den Verkauf an qualifizierte Hersteller gedacht, die Zugriffssperren, Indikatoren und andere angemessene Sicherheitsfunktionen in Anlehnung an die lokalen und nationalen Vorgaben anbringen.



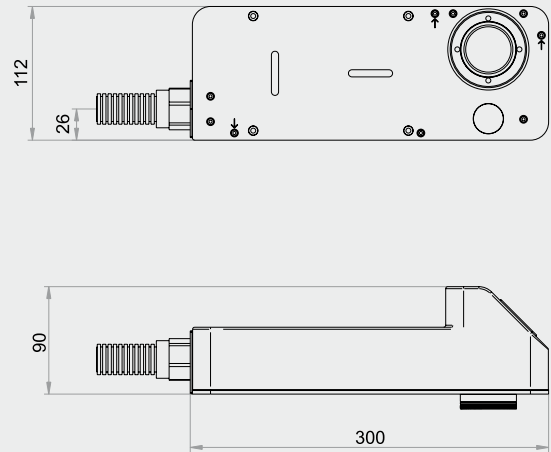
F-Theta-Objektiv mm	160S	254S
Arbeitsabstand (WD) mm	181	290
Befestigungsabstand (FD) mm	196	309
Arbeitsbereich (mm x mm)	100X100	140X140

ABMESSUNGEN

STEUERGERÄT



MARKIERUNGSKOPF



MODELLAUSWAHL UND BESTELLINFORMATIONEN

BESTELLNUMMER	MODELL	VOLLSTÄNDIGE BESCHREIBUNG
985180012	AREX 1100-1041 Faser IR System	AREX3 10 W IR Faserlasermarkierer ohne F-Linsen
985180001	AREX 1100-1341 Faser IR System	AREX3 10 W IR Faserlasermarkierer mit F160S-Linsen
985180004	AREX 1100-1641 Faser IR System	AREX3 10 W IR Faserlasermarkierer mit F254S-Linsen
985180013	AREX 1200-1041 Faser IR System	AREX3 20 W IR Faser ohne F-Linsen
985180002	AREX 1200-1341 Faser IR System	AREX3 20 W IR Faserlasermarkierer mit F160S-Linsen
985180005	AREX 1200-1641 Faser IR System	AREX3 20W IR Faserlasermarkierer mit F254S-Linsen
985180007	AREX 1300-1041 Faser IR System	AREX3 30W IR Faser ohne F-Linsen
985180003	AREX 1300-1341 Faser IR System	AREX3 30W IR Faserlasermarkierer mit F160S-Linsen
985180006	AREX 1300-1641 Faser IR System	AREX3 30W IR Faserlasermarkierer mit F254S-Linsen
985180015	AREX 1500-1041 Faser IR System	AREX3 50W IR Faser ohne F-Linsen
985180016	AREX 1500-1341 Faser IR System	AREX3 50W IR Faserlasermarkierer mit F160S-Linsen
985180017	AREX 1500-1641 Faser IR System	AREX3 50W IR Faserlasermarkierer mit F254S-Linsen

Rev. 07, 03/2014



www.datalogic.com

Das Unternehmen hat es sich zum Ziel gesetzt, seine Produkte kontinuierlich zu verbessern und zu erneuern; aus diesem Grund kann es ohne vorherige Ankündigung zu Abweichungen bei den technischen Daten und Inhalten kommen. Für die korrekte Installation und Verwendung kann das Unternehmen nur die im Benutzerhandbuch und mit den Produkten mitgelieferten Daten gewährleisten. Angegebene Produkt- und Firmennamen sowie Logos beziehen sich auf Handelsmarken und geschützte Markenzeichen der jeweiligen Unternehmen. Wir behalten uns das Recht vor, Veränderungen und Verbesserungen vorzunehmen.